

# PPP



Platforma dla tynkarzy/malarzy.  
Professional platform for buiders and painters.



**ŁATWE**  
przemieszczanie  
podczas pracy  
bez schodzenia

**EASY**  
movement during  
work without  
descending

**BR.PPP**

PORĘCZ W STANDARDZIE  
HANDRAIL INCLUDED

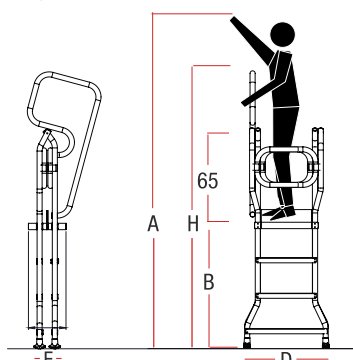
Produkt przeznaczony do robót tynkarskich, malarskich, wykonany z aluminium. Umożliwia przemieszczanie się wzdłuż ściany podczas pracy. Najwyższy stopień jest wykonany z kraty ortoftalowej (GRP), dzięki czemu nie zbierają się na jego powierzchni zanieczyszczenia. Sama krata jest lżejsza od stalowej i odporna na korozję. Produkt posiada antypoślizgowe stopy i haki, które pozwalają na zawieszenie np. wiadra.

Product intended for plastering and painting work, made of aluminium. Allows you to move along the wall while working. The highest step is made of an orthophthalic grating (GRP), which prevents dirt from collecting on its surface. The grating itself is lighter than steel and resistant to corrosion. The product has anti-slip feet and hook tha allow you to hang, for example, buckets.

## Specyfikacja techniczna / Technical specifications

ART. ITEM	ILOŚĆ STOPNI N. OF RUNGS*	WAGA (kg) WEIGHT (kg)	A (cm)	B (cm)	D (cm)	E (cm)	H (cm)
PPP4	4	16	298	98	67	35	210
PPP5	5	18	325	125	67	35	240
PPP6	6	19	350	152	67	35	265

\* ŁĄCZNIE Z PLATFORMĄ ROBOCZĄ / WORK DECK INCLUDED  
PORĘCZ W STANDARDZIE / WITH HANDRAILS



## Części zamienne / Spare parts

**2TAPP.PL**



Stopka PVC do drabin PL, PPP.  
PVC foot for PL, PPP ladders.

**ZGR.PPP474**



Szczelbel drabiny PPP 47,4 cm.  
Ladder step PPP 47,4 cm.

**2RIP.PPP1**



Podest z kraty do drabin PPP.  
Grating platform for PPP ladders.

**ZGR.PPP644**



Szczelbel drabiny PPP 64,4 cm.  
Ladder step PPP 64,4 cm.

**BR.PPP**



Poręcz do platformy dla tynkarzy/malarzy.  
Railing for platform plasterers/painters.

**2KIT.CINTA71**



Zestaw pasków.  
Kit belt.